



Neues zum Thema Einspeise(r)management

Michael Wenz

NEK-NA-E1



- Rückblick
- Status Quo
- Ausblick
- Hinweis Anschluss Funkrundsteuerempfänger (FRE)
- Neues vom Einspeisermanagement

• EEG 2012 (01.01.2012)

- EEG Anlagen < 30 kW Wahlrecht zwischen Fernsteuerbarkeit (EFR) oder 70 % Regelung
- EEG Anlagen > 30 kW ausschließlich Fernsteuerbarkeit
- KWK-Anlagen > 100 kW müssen fernsteuerbar (EFR) sein

• EEG 2021 – 2 (01.07.2022) (Osternovelle)

- Erzeugungsanlagen < 25 kW mit Inbetriebsetzung ab 15.09.2022 entfällt die Fernsteuerbarkeit bzw. die 70% Regelung

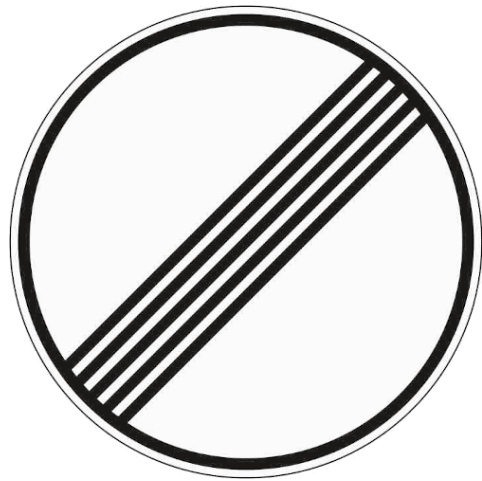
• EEG 2021 (01.01.2021)

- EEG Anlagen < 25 kW Wahlrecht zwischen Fernsteuerbarkeit (EFR) oder 70 % Regelung
- EEG Anlagen > 25 kW ausschließlich Fernsteuerbarkeit
- KWK-Anlagen > 25 kW müssen Fernsteuerbar (EFR) sein

• EEG 2023 (01.01.2023)

- Erzeugungsanlagen < 25 kW mit Inbetriebsetzung ab 15.09.2022 entfällt die Fernsteuerbarkeit
- Erzeugungsanlagen < 7 kW mit Inbetriebsetzung vor 15.09.2022 können mittels Antrag die Befreiung von der 70 % Regelung beantragen (siehe Netzportal)

- Erzeugungsanlagen < 25 kW



Nicht fernsteuerbar

- Erzeugungsanlagen > 25 kW



Funkrundsteuertechnik (EFR)

- Erzeugungsanlagen < 25 kW



Nicht fernsteuerbar

- Erzeugungsanlagen > 100 kW – 950 kW
- Zählertechnik inkl. VPN-Gateway
- Installation, Inbetriebnahme und Funktionskontrolle vor Ort durch Servicetechniker badenovaNETZE



- Erzeugungsanlagen > 25 kW – 100 kW

- Funkrundsteuertechnik
- Installation und Inbetriebnahme durch VIU
- Funktionskontrolle vor Ort durch Servicetechniker badenovaNETZE



- Erzeugungsanlagen > 950 kW

- Fernwirktechnik
- Installation durch VIU
- Inbetriebnahme und Funktionskontrolle vor Ort durch Servicetechniker badenovaNETZE



- Erzeugungsanlagen > 7 kW – 100 kW

- Smartmeter inkl.
Gateway und CLS-Modul



- Erzeugungsanlagen > 100 kW – 950 kW

- Zählertechnik inkl. VPN-Gateway
- Installation, Inbetriebnahme und Funktionskontrolle vor Ort durch Servicetechniker badenovaNETZE

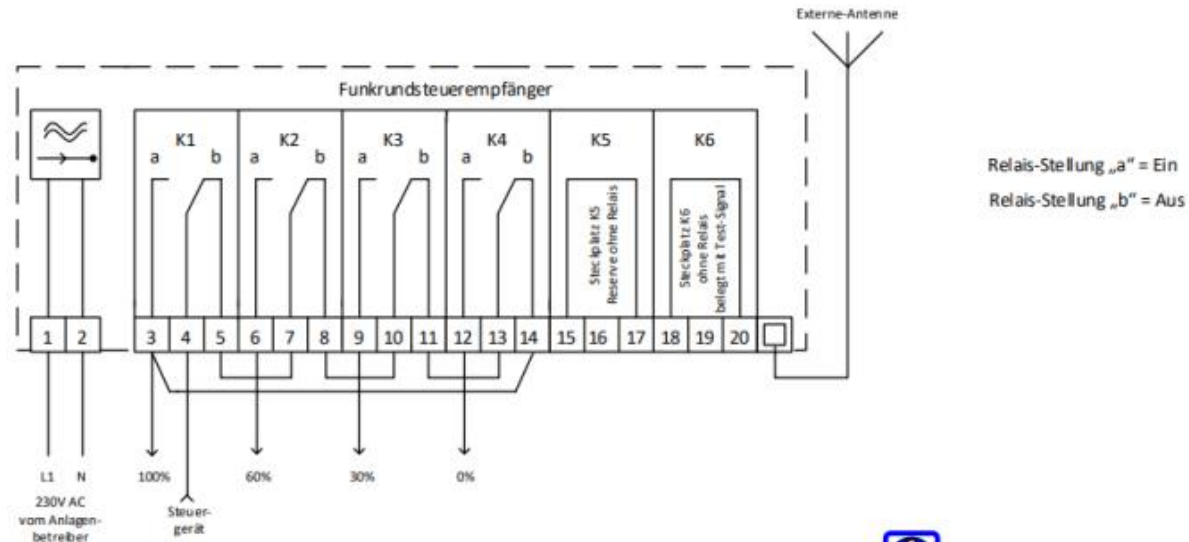


- Erzeugungsanlagen > 950 kW

- Fernwirktechnik
- Installation durch VIU
- Inbetriebnahme und Funktionskontrolle vor Ort durch Servicetechniker badenovaNETZE



Hinweis Anschluss EFR



Relais-Stellung „a“ = Ein

Relais-Stellung „b“ = Aus



Bei Inbetriebnahme des Funksteuerempfängers müssen alle Relais-Kontakte auf Position „b“ gestellt werden- dies entspricht 100% volle Einspeisung!

K1: Relais-Stellung „a“ = Ein → entspricht Volle Einspeisung 100%

K2: Relais-Stellung „a“ = Ein → entspricht Reduzierung auf 60%

K3: Relais-Stellung „a“ = Ein → entspricht Reduzierung auf 30%

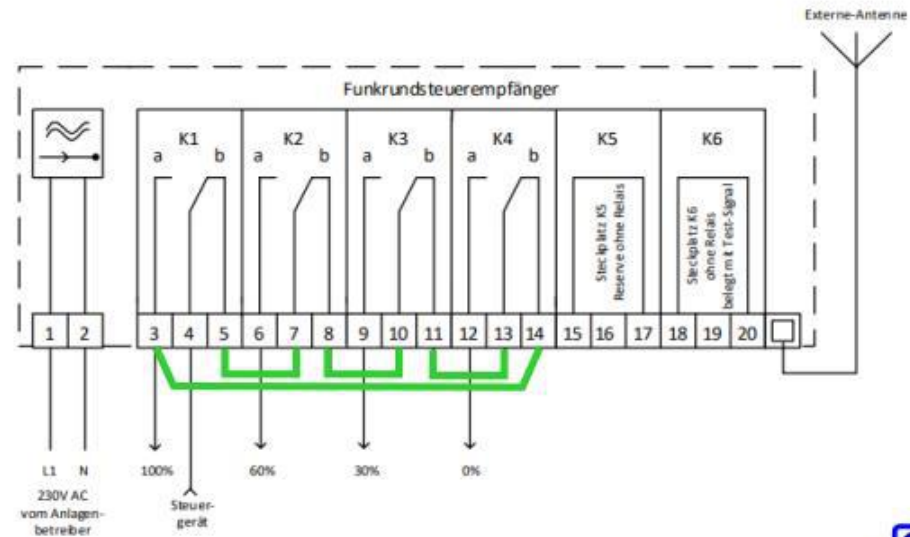
K4: Relais-Stellung „a“ = Ein → entspricht Reduzierung auf 0% (keine Einspeisung)

Sind alle Relais-Kontakte in Ruhelage = „b“, so entspricht dieser Zustand 100% (d.h. die volle Einspeisung).



Beim Test des Funkrundsteuerempfängers bitte das Relais K1 ausstecken und in Steckplatz K6 einstecken. Test mit bnNETZE-Leitwarte durchführen, danach wieder das Relais K1 in Steckplatz K1 umstecken!

Hinweis Anschluss EFR



Relais-Stellung „a“ = Ein
Relais-Stellung „b“ = Aus



Bei Inbetriebnahme des Funksteuerempfängers müssen alle Relais-Kontakte auf Position „b“ gestellt werden- dies entspricht 100% volle Einspeisung!

K1: Relais-Stellung „a“ = Ein → entspricht Volle Einspeisung 100%

K2: Relais-Stellung „a“ = Ein → entspricht Reduzierung auf 60%

K3: Relais-Stellung „a“ = Ein → entspricht Reduzierung auf 30%

K4: Relais-Stellung „a“ = Ein → entspricht Reduzierung auf 0% (keine Einspeisung)

Sind alle Relais-Kontakte in Ruhestellung = „b“, so entspricht dieser Zustand 100% (d.h. die volle Einspeisung).



Beim Test des Funkrundsteuerempfängers bitte das Relais K1 ausstecken und in Steckplatz K6 einstecken. Test mit bnNETZE-Leitwarte durchführen, danach wieder das Relais K1 in Steckplatz K1 umstecken!

Das Team des Einspeisermanagements (Stand 27.04.2023)



Michael Wenz
Teamleitung

Backoffice



Technik NS




Technik MS



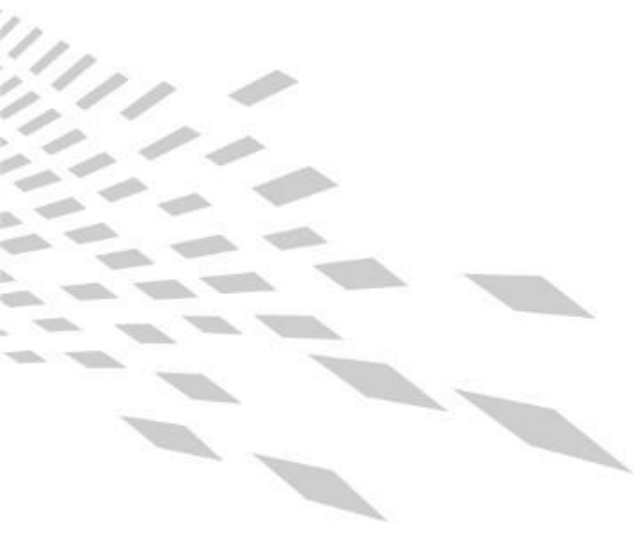
Aushilfen



- Q1/2023 = Antrag auf Aufhebung 70 % Regelung im Netzportal möglich
- Q1/2023 = Personalaufbau im Bereich Backoffice / Technik
- Q1/2023 = Beschleunigung Inbetriebsetzungsprozess (Gerätewechsel)
schon zur Anmeldung möglich
- Q2/2023 = Automatisierung Netzberechnung (Möglichkeit einer unverb. Netzanfrage via Netzportal)
- Q2/2023 = Workshop Erzeugungsanlagen > 135 kW (30.06.2023)
- Q3/2023 = Netzanfrage Erzeugungsanlage > 135 kW im Netzportal
- Q3/2023 = Integration IB-Protokoll E.8 ins Netzportal
- Q3/2023 = Aktualisierung / Ergänzung Website Bereich Einspeiser
- Q4/2023 = Erweiterung Produkte im Netzportal



**HABEN SIE NOCH
FRAGEN?**



**VIELEN DANK FÜR IHRE
AUFMERKSAMKEIT**

Zuverlässig und vor Ort