

QUICK START GUIDE

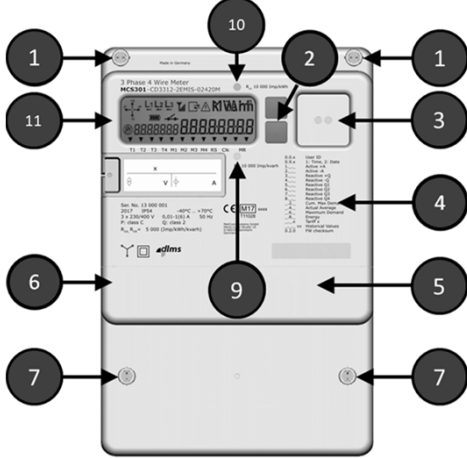


Wichtig:

Nur die wesentlichen Varianten des Zählers sind in dieser Gebrauchsanweisung beschrieben. Daher können Merkmale beschrieben werden, die für Ihr Gerät nicht gültig sind. Technische Daten können sich ändern

Weitere Informationen sind in der Produktbeschreibung zu finden
Version: 2.0
Datum: 04.02.2021
MCS301-QSG-DE-2.0
DE 2.0

Anzeige und Bedienelemente



No.	Beschreibung
1	Hauptplombe
2	Aufruftasten (vorwärts/rückwärts)
3	Optische Schnittstelle mit optischen Sensor (linke Diode)
4	Typenschild
5+6	Klemmendeckel
7	EVU Plombe für Klemmendeckel
8	Primär/Sekundär Label, austauschbare Batterie, Rückstelltaste
9	LED für Prüfausgang – Wirkenergie
10	LED für Prüfausgang – Blindenergie
11	LCD Display

Lieferumfang

Bevor Sie mit dem Einbau und der Inbetriebnahme beginnen, kontrollieren Sie bitte den Inhalt des Kartons auf Vollständigkeit. Sollte der Inhalt nicht vollständig oder beschädigt sein, wenden Sie sich bitte an Ihre Bezugsquelle. Lagern, verwenden und transportieren Sie das Gerät derart, dass es vor Feuchtigkeit, Schmutz und Beschädigung geschützt ist.

Bestimmungsgemäßer Gebrauch

Der Zähler ist ausschließlich zur Messung elektrischer Energie zu verwenden und darf nicht außerhalb der spezifizierten technischen Daten betrieben werden.

Wartungs- und Gewährleistungshinweise

Die Geräte sind wartungsfrei. Im Falle einer Beschädigung (z. B. durch Transport, Lagerung) dürfen keine Reparaturen unabhängig voneinander durchgeführt werden.

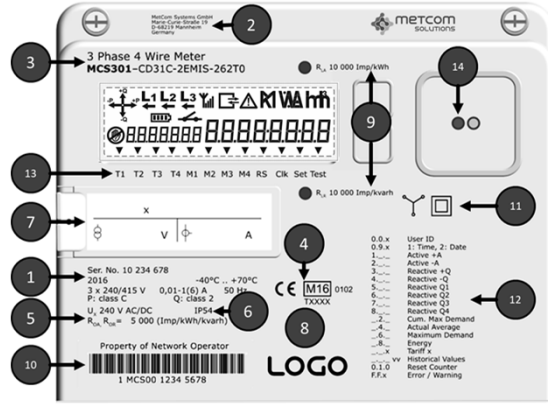
Das Öffnen des Messgeräts macht jeglichen Garantieanspruch ungültig. Gleiches gilt für Mängel, die durch äußere Einflüsse (z. B. Blitzschlag, Wasser, Feuer, extreme Temperaturen und Wetterbedingungen) verursacht werden, sowie für unangemessene oder unsachgemäße Verwendung oder Handhabung. Nur autorisiertes Personal darf die Plombierung brechen!

Pflege- und Entsorgungshinweise

⚠️ GEFAHR!
Der Kontakt von spannungsführenden Teilen ist gefährlich!
Bei der Reinigung des Gehäuses des Messgeräts darf der Leiter, an den das Messgerät angeschlossen ist, nicht mit Strom versorgt werden.

Typenschild

Das Typenschild des Zählers ist laser-beschriftet und enthält die folgenden Informationen:



No.	Beschreibung	No.	Beschreibung
1	Seriennummer und Herstellungsjahr	8	Kunden Logo
2	Hersteller (Name und Adresse)	9	LED Impulskonstante RA (Wirk) & RL (Blind)
3	Typenschlüssel	10	Barcode und Eigentumsvermerk
4	Konformitätssymbol	11	Standard Symbole
5	Nennspannung, Strom, Frequenz, Genauigkeit, ..	12	Kennzahlensystem
6	Symbol für Schutzklasse	13	Cursor Feld
7	Wandlerschild	14	Optischer Sensor (linke Diode)

Wartungs- und Garantieinformationen

Das Gerät ist wartungsfrei. Im Falle einer Beschädigung (z. B. durch Transport, Lagerung) dürfen keine Reparaturen durchgeführt werden. Durch Öffnen des Geräts erlischt die Garantie. Gleiches gilt, wenn ein Defekt durch äußere Einflüsse (z. B. Blitzschlag, Wasser, Feuer, extreme Temperaturen oder Wetterbedingungen) oder durch unsachgemäße oder fahrlässige Verwendung oder Handhabung verursacht wird.

Reinigungs- und Entsorgungshinweise

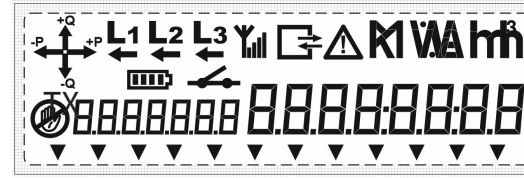
Gemäß den aktuellen Umweltafordernungen sind die eingesetzten Bauelemente und Komponenten des MCS301 zum großen Teil wiederverwendbar. In folgenden Tabelle sind die verschiedenen Komponenten und ihre Behandlung am Ende der Lebensdauer benannt.

Komponenten	Abfall und Entsorgung
Leiterplatten	Elektronikabfall: Entsorgung gemäß den örtlichen Vorschriften
LED's, LCD	Sondermüll: Entsorgung gemäß den örtlichen Vorschriften
Metallteile	Wertstoff, wiederverwertbar: nach Sorten getrennt in Metallcontainern sammeln.
Plastikteile	Nach Sorten getrennt der Wiederverwertung (Regranulierung) ggf. der Müllverbrennung zuführen (Energiegewinnung durch thermische Verfahren).
Batterien	Entsorgen Sie die Batterie in Originalverpackung oder isolieren Sie die Pole gebrauchter Batterien. Verbrauchte oder defekte Lithium-Batterien nicht in den Hausmüll werfen, sondern die örtlichen Abfall- und Umweltvorschriften beachten.

Sicherheitshinweise

- Die folgenden Sicherheitshinweise müssen beachtet werden:
- Beachten Sie die geltenden örtlichen Arbeitsschutzbestimmungen für elektrische Anlagen.
 - Wählen Sie die Leiterquerschnitte entsprechend der maximalen Strombelastung.
 - Verwenden Sie flexible Leitungen immer mit Aderendhülsen. (Min. Länge 25 mm für Ø 35 mm²).

LCD Display



- Die **Betriebsanzeige** zeigt die vom Zähler gemessene aktuelle Energierichtung an (Bezug / Lieferung von aktiver Energie, Bezug / Lieferung von induktiver / kapazitiver Blindleistung). Ein Stromfluß kann mit dem Energierichtungspfeil festgestellt werden incl. des zugehörigen Quadranten:

	Q1 1. Quadrant +P/+Q		Q3 3. Quadrant -P/-Q
	Q2 2. Quadrant -P/+Q		Q4 4. Quadrant +P/-Q
- Die Batteriestatusanzeige zeigt den Status der internen Batterie für die Pufferung der integrierten Echtzeituhr an. Die folgende Anzeige ist möglich:
 = Batterie entladen
- Das **Kommunikationssymbol** wird angezeigt, wenn eine Kommunikationssitzung mit dem Messgerät über eine beliebige Schnittstelle (optische oder elektrische Schnittstelle) geöffnet wurde. Für die Darstellung von Senden und Empfangen von Informationen vom / zum Messgerät stehen zwei unabhängige Pfeile zur Verfügung.
 SESSION offen
 RX
 TX
- Die **Phasenanzeige** signalisiert das individuelle Vorhandensein der Phasenspannungen. Bei einem falschen Drehfeld blinken alle drei Symbole. Auch inverse Ströme für jede Phase können signalisiert werden, Leerlauf mit langsamem Blinken.
 L1 L2 L3
 L1 L2 L3

Technische Daten

Genauigkeit, Klasse, Strom, Spannung, Frequenz	Siehe Typenschild
Eingänge	
Kontroll-/Alarm-Eingänge	Max. 2: Kontrolleingänge Un +/- 20%
Impulseingänge	Max. 2: S0 Typ
Elektronische Ausgänge	Max. 6: S0 Typ oder 12 V .. 230 VAC/DC(+15%); 100 mA
Bistabiles mech. Relais	Max. 1: 230 V AC (+/- 15%); 10 A
Temperaturbereich	Betrieb- / Lagertemperatur: -40°C ... +70°C / -40°C ... +85°C
Relative Feuchtigkeit	max. 95 %, nicht-kondensierend gemäß IEC 62052-11 aud EN 50470-1
Schutzklasse	Class II gemäß IEC 62052-11
Schutzart	Gehäuse: IP54 Anschlüsse: IP31 Polycarbonate (Lexan), partly fiberglass reinforced, flame-retardant, self-extinguishing plastic, recyclable
Umweltbedingungen	mechanische: M1 gemäß Messgeräte-richtlinie (2004/22/CE) elektromagnetische: E2 gemäß Messgeräte-richtlinie (2004/22/CE) vorgesehener Einsatzort: Innenraum gemäß EN 50470-1
Gewicht	Direkt angeschl. Zähler: ca. 1,5 kg Messwandlerzähler: ca. 1,2 kg

- Einheit des angezeigten Messwertes.
- In dem Cursorfeld werden die Betriebsbedingungen des Messgeräts dargestellt. Die schwarzen Pfeile zeigen an, welcher Energie- und welcher Maximumtarif aktiv sind. Es können auch andere Zählerzustände signalisiert werden:
T1-T8 aktuelle Energietarife, OBIS Kennzahlen der Register sind auf dem Typenschild zu finden
M1-M4 aktuelle Leistungstarife, OBIS Kennzahl der Register sind auf dem Typenschild zu finden
RS Der Pfeil blinkt während aktivierter Rückstellsperzeit
Tst **Aktivierung des TEST** Modus
P Parametriemode ist aktiv (Pfeil blinkt)
- Wertebereichsfeld (8 Ziffern) der Messwerte.
- In dem Kennzahlenfeld werden die OBIS Kennzahlen (7 Ziffern) der jeweiligen Werte angezeigt.
- Alarm und/oder Leistungsüberschreitung
- Manipulationssymbol
- Status der Feldstärke mit 4 unterschiedlichen Stärken:
 - 1 Balken: -113...-98 dB
 - 2 Balken: -97... -82dB
 - 3 Balken: -81...-66 dB
 - 4 Balken: -65...-51dB
- Interner Relaisstatus (3-ph. Abschaltung)
 Relais geschlossen
 Relais offen

OBIS-Kennzahlensystem

Das OBIS-Identifikationssystem wird verwendet, um für jeden Zähler eine eindeutige Identifikation gemäß der Norm EN62056-61 zu haben. Die Bezeichner A und B werden wahlweise auf dem LCD angezeigt.

OBIS-Format : A-B: C.D.E.F

A: Medium	1-x:x.x.x.x	Medium Elektrizität
B: Kanal	x-0:x.x.x.x	Kanal 0, Stromzähler
C: Messwert	x-x:1.x.x.x	Wirkenergie, +A
	x-x:2.x.x.x	Wirkenergie, -A
	x-x:3.x.x.x	Blindenergie, +Q
	x-x:4.x.x.x	Blindenergie, -Q
	x-x:5.x.x.x	Blindenergie, Q1
	x-x:6.x.x.x	Blindenergie, Q 2
	x-x:7.x.x.x	Blindenergie, Q 3
	x-x:8.x.x.x	Blindenergie, Q 4
D: Messtyp	x-x:x.2.x.x	Kumulativ Wert
	x-x:x.4.x.x	Leistungswert der laufenden Periode
	x-x:x.5.x.x	letzter Leistungswert
	x-x:x.6.x.x	Maximumwert + Datum & Uhrzeit
	x-x:x.7.x.x	Momentanwerte
	x-x:x.8.x.x	Energie
	x-x:x.29.x.x	Energie pro Intervall
	E: Tarif	x-x:x.x.n.x
F: Wert	x-x:x.x.n	Vorwerte,
		• modulo 99, n=0..99, Anzahl Rückstellungen

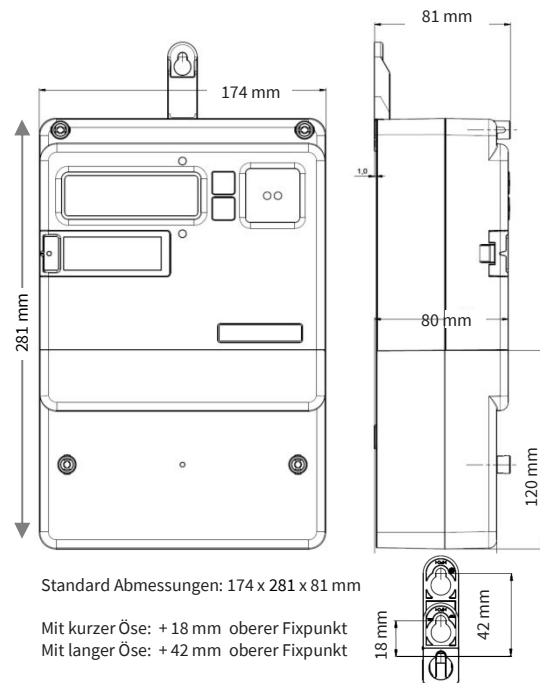
9

Installation und Inbetriebnahme

Der Zähler ist zur Wandmontage gem. DIN 43857-2 konzipiert. Die folgenden Abbildungen zeigen die relevanten Abmessungen für die Montage des Zählers:

Zählerabmessungen

Zähler mit Standardklemmendeckel



Standard Abmessungen: 174 x 281 x 81 mm

Mit kurzer Öse: + 18 mm oberer Fixpunkt
Mit langer Öse: + 42 mm oberer Fixpunkt

10

Verdrahtung

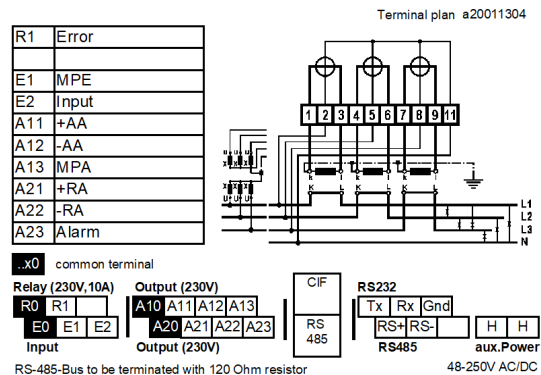
GEFAHR!

Niederspannungseingänge sind nur durch Grundisolierung von gefährlichen Spannungen getrennt. Daher sollten die Niederspannungseingänge unter normalen Betriebsbedingungen nicht zugänglich sein.

Beachten Sie beim Anschließen des Messgeräts unbedingt das entsprechende Anschlussdiagramm auf dem Typenschild des Zählers, sowie die mitgelieferten Dokumentation.

Den gültigen Schaltplan finden Sie auf der Rückseite des Klemmendeckels (aufgeklebt oder gelasert). Falls Sie es nicht finden können, lesen Sie das Produkthandbuch oder wenden Sie sich an Ihren Ansprechpartner.

Beispiel eines Anschluß- und Klemmenplans



13

Kommunikations- und Ein-/Ausgänge

Die Kommunikations- und Ein-/Ausgangs-Klemmen befinden sich unter dem Klemmendeckel. Die Anschlussvarianten können zwischen den Gerätevarianten unterschiedlich sein. Möglicherweise werden Merkmale und Funktionen beschrieben, die für Ihr Gerät nicht verfügbar oder gültig sind. Folgend ist eine Beispielbelegung:

Slot 1		Slot 2		Slot 3		Slot 4	
R0	R1	A10	A11	RJ-12	C01	C02	C00
E0	E1	A20	A21		C11	C12	C10
KL	Use	KL	Use	Term.	Use	KL	Use
R0	GND	A10	GND	Simple or Double RJ-12 Connector	RS-485	C01	M-Bus / Tx RS232
R1	Relais 1	A11	Ausgang 1		C00	M-Bus / Rx RS232	
—	—	A12	Ausgang 2		Kundenschnittstelle	C02	GND
E0	GND	A13	Ausgang 3		Synch.	C11	RS-485 RS+ (B)
E1	Eingang 1	A20	GND		Bus	C12	RS-485 RS- (A)
E2	Eingang 2	A21	Ausgang 4		Other	C10	GND
		A22	Ausgang 5				
		A23	Ausgang 6				

Hilfsspannungsversorgung

Der Messwandlerzähler kann optional mit einer Hilfsspannungsversorgung, mit der im Klemmenplan angegebenen Nennspannung, ausgestattet werden. Wenn die Hilfsenergieversorgung angeschlossen ist, wird der Zähler über die Hilfsspannung versorgt, andernfalls wird die Messspannung des Zählers verwendet.

Klemmendeckel

Um den unbefugten Zugriff auf die Anschlussklemmen zu verhindern, wird der Klemmendeckel über Plombierschrauben gesichert.

ACHTUNG!

Beschädigung durch übermäßiges Drehmoment!

Ziehen Sie die Schrauben mit einem max. Drehmoment von 0,5 Nm an.

14

Achtung!

Beschädigung der Anschlussklemmen durch überhöhtes Drehmoment

Das geeignete Drehmoment hängt von der Art der Verbindungsleitung und dem maximalen Strom ab

- Anziehen der Anschlussklemmen mit max. Drehmoment
- Nach dem Festziehen die Befestigung des Kabel prüfen

Achtung!

Beschädigung des Messgeräts bei Überschreitung von I_{max} !

Die Spannungsabgriffe sind im Messgerät nicht geschützt und sind direkt an Netzspannung angeschlossen.

- Einsatz von geeigneten Vorsicherungen zum Schutz externer Geräte, die über Spannungsabgriffe am Zähler betrieben werden
- Die max. Last im Spannungskreis beträgt 0.5A.



Beachten Sie beim Anschließen des Messgeräts unbedingt das entsprechende Anschlussdiagramm auf dem Typenschild des Messgeräts und in der mitgelieferten Dokumentation.

Klemmenblock

Für Direkt- und Messwandleranschluß

GEFAHR!

Gefahr durch Hochspannung bei offenen Stromwandleranschluß!

Bei an Transformatoren angeschlossenen Zählern ist die an einem unterbrochenen Stromwandler auftretende Hochspannung lebensbedrohlich und kann den Stromwandler zerstören.

- Schließen Sie die Sekundärkreise an den lokalen Prüfklemmen kurz, bevor Sie die Stromkreise des Stromwandlers trennen.

11

Austauschbare Batterie und Rückstelltaste

Das Batteriefach und die Rückstelltaste befinden sich unter der plombierten Abdeckung, über die auch das Wandlerschild zugänglich ist.

GEFAHR!

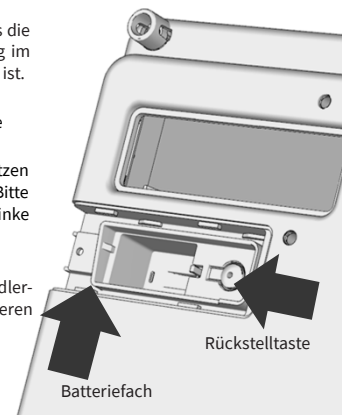
Explosionsgefahr durch unsachgemäße Installation der austauschbaren Batterie!

Die austauschbare Batterie darf nur von Fachpersonal eingesetzt oder ausgetauscht werden. Batterien können auslaufen oder sich spontan entzünden.

- Niemals eine Batterie kurzschließen, beschädigen, erhitzen oder gewaltsam öffnen..

Schritte zum Installieren oder Ersetzen der externen Batterie (befolgen Sie die Schritte 1 bis 4) oder Betätigung der Rückstelltaste..

- Stellen Sie sicher, dass die externe Batterie richtig im Batteriefach platziert ist.
- Batteriefach entnehme
- Installieren oder ersetzen Sie die Batterie. Bitte beachten Sie die linke Kerbe.
- Schieben Sie das Wandlerschild ein und plombieren Sie die Abdeckung.



15

Achtung!

Beschädigung des Zählers durch anhaltenden Kurzschluss !

- Zähler mit Wandleranschluß im Spannungskreis müssen mit einer Vorsicherung gemäß max. Stromeingang ausgelegt werden.

a) Direktanschluß Zähler

Direkt Anschlusszähler	Hauptklemmen 1, 3, 5, 7, 9, 10, 12	Zusatzklemmen Kommunikation und Ein-/Ausgänge
Klemmenabmessung W x H or d (mm)	10.4 x 10.4 mm	2.6 x 2.2 mm
Minimale Anschlussquerschnitte(mm ²)	16 mm ²	1.5 mm ²
Minimale Anschlussquerschnitte(mm ²)	35 mm ²	2.5 mm ²
Maximale Drehmomente (Nm)	3.5 Nm	1.0 Nm
Schraubentyp	Pozidrive Schraube 2	Schraubklemme
Gewindegröße	M6	Größe 2 (slit)

b) Messwandlerzähler

Messwandlerzähler	Hauptklemmen 1, 2, 3, 4, 5, 6, 7, 8, 9, 11	Zusatzklemmen Kommunikation und Ein-/Ausgänge
Klemmenabmessung W x H or d (mm)	5,6 x 5,6 mm	2,6 x 2,2 mm
Minimale Anschlussquerschnitte(mm ²)	2,5 mm ²	1,5 mm ²
Minimale Anschlussquerschnitte(mm ²)	10 mm ²	2,5mm ²
Maximale Drehmomente (Nm)	1,4 Nm	1,0 Nm
Schraubentyp	Pozidrive Schraube 2	Schlitzschraube
Gewindegröße	M5	2

12

EU Konformitätserklärung

Die aktuelle EU-Konformitätserklärung finden Sie im Downloadbereich von: www.metcom-solutions.com

16