

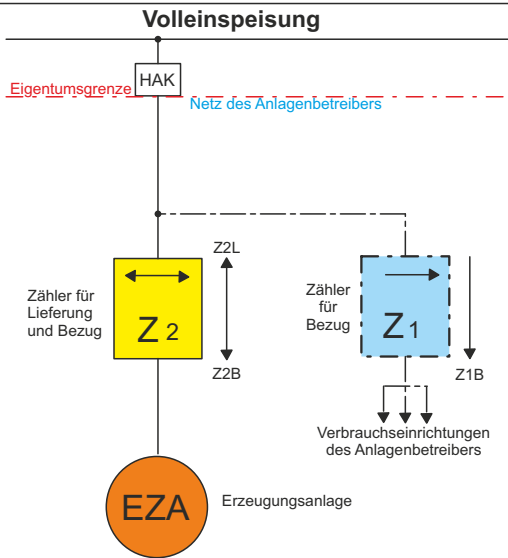
# Auswahlblatt zum Messkonzept

einer Erzeugungsanlage  
(Förderung gemäß EEG oder KWKG) für den  
Parallelbetrieb mit dem Netz der bnNETZE GmbH

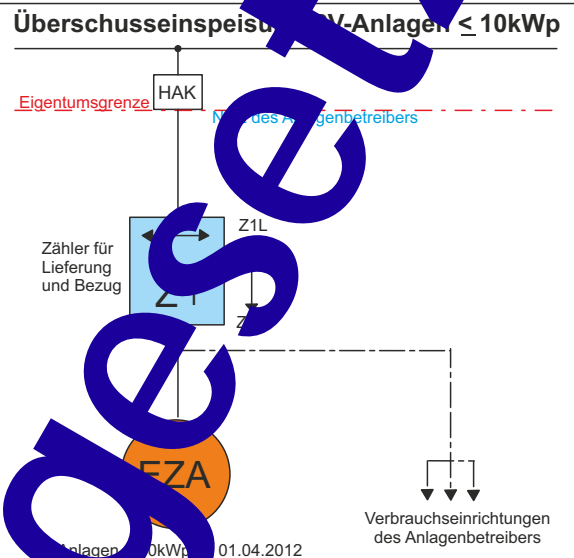
Stand: 07/2015

Strom

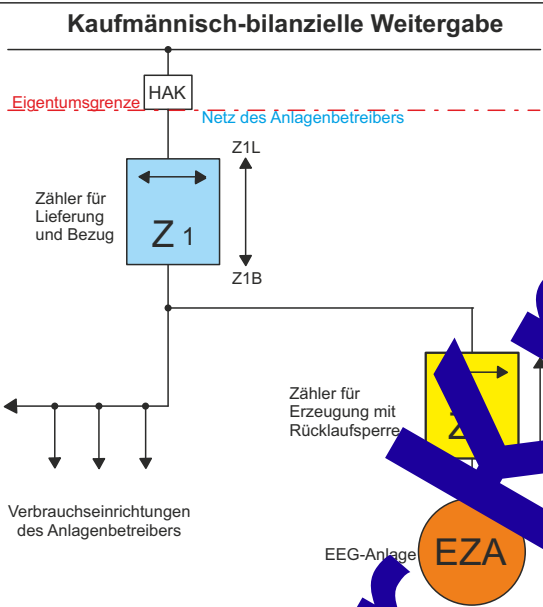
Messkonzept Nr: 1



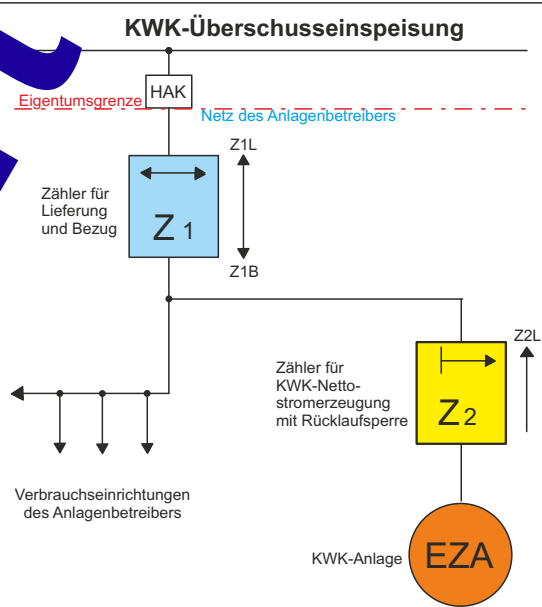
Messkonzept Nr: 2



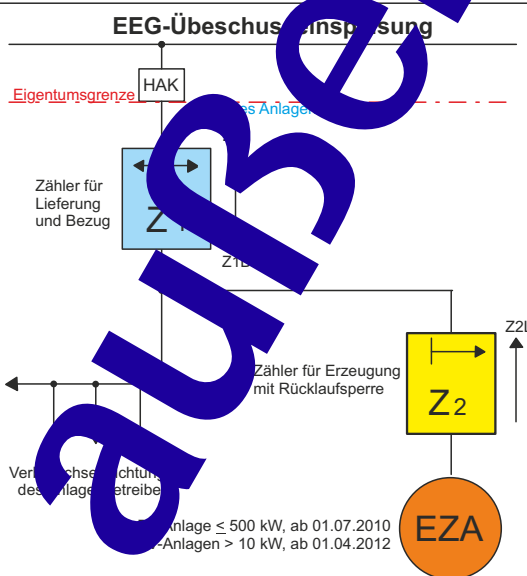
Messkonzept Nr: 3



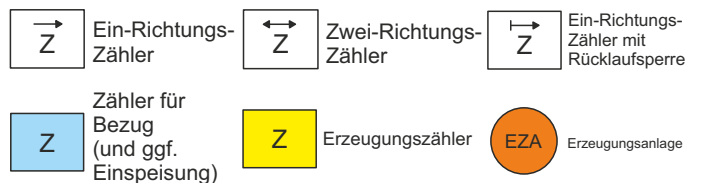
Messkonzept Nr: 4



Messkonzept Nr: 5



## Legende:



Bitte zutreffendes Konzept ankreuzen  
Angaben zur Erzeugungsanlage:

Betreiber  
der Anlage: .....

Standort  
der Anlage: .....

außer Kraft gesetzt

EEG-Anlage ≤ 500 kW, ab 01.07.2010  
KWKG-Anlagen > 10 kW, ab 01.04.2012

# Auswahlblatt zum Messkonzept

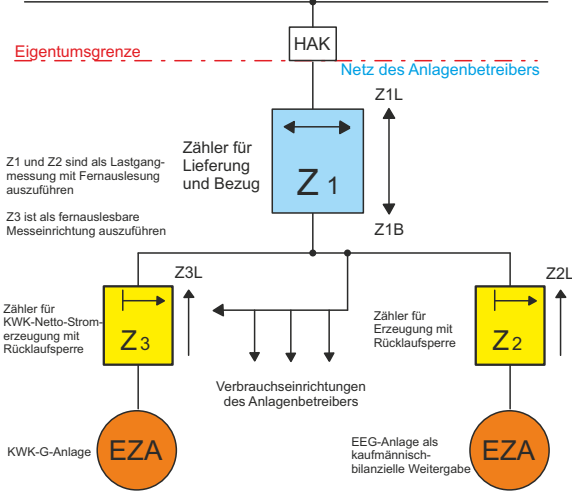
einer Erzeugungsanlage  
(Förderung gemäß EEG oder KWKG) für den  
Parallelbetrieb mit dem Netz der bnNETZE GmbH

Stand: 07/2015

Strom

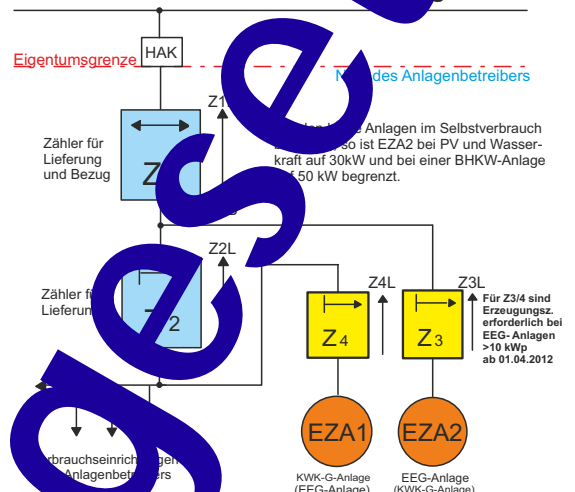
Messkonzept Nr: 6

**Kombination aus kaufmännisch-bilanzieller Weitergabe und KWKG-G-Überschusseinspeisung**



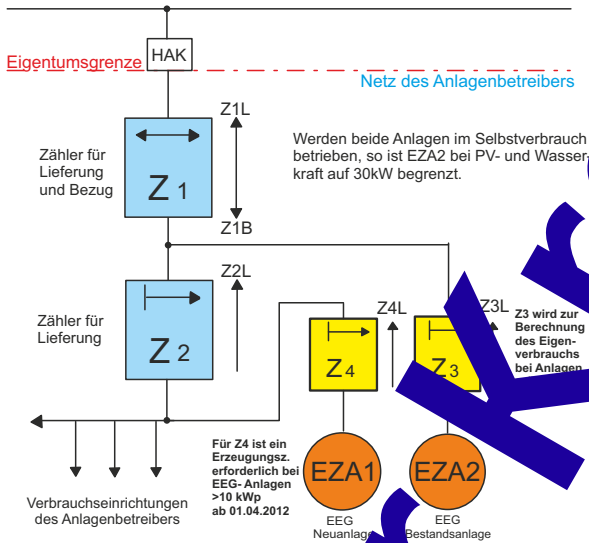
Messkonzept Nr: 7

**Kombination EEG-Eigenverbrauch und KWKG-G-Überschuss nach BDEW und EEG-Gütershilfe**



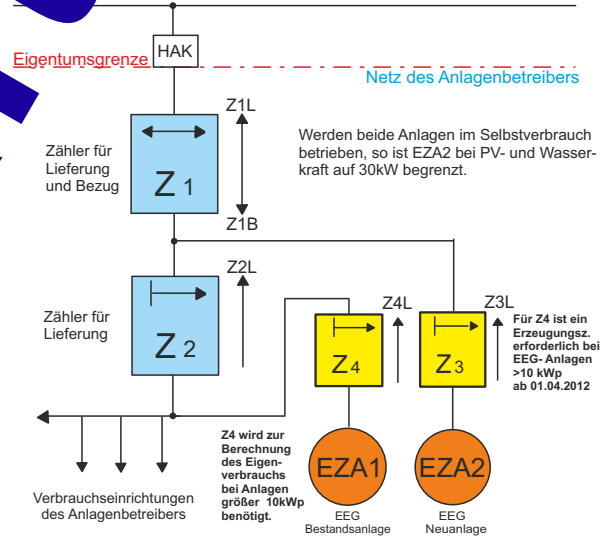
Messkonzept Nr: 7.1

**Kombination EEG-Eigenverbrauch §33 Abs.2 und EEG-Anlagen ab 01.04.2012**



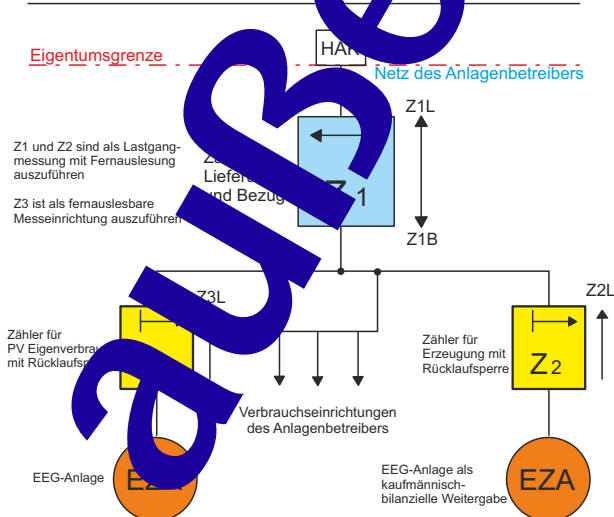
Messkonzept Nr: 7.2

**Kombination EEG-Anlagen ab 01.04.2012 und EEG-Eigenverbrauch §33 Abs.2**



Messkonzept Nr: 8

**Kombination EEG-Eigenverbrauch und EEG in kaufmännisch-bilanzielle Weitergabe**



**Legende:**

- Ein-Richtungs-Zähler
- Zwei-Richtungs-Zähler
- Ein-Richtungs-Zähler mit Rücklaufsperre
- Zähler für Bezug (und ggf. Einspeisung)
- Erzeugungszähler
- Erzeugungsanlage

Bitte zutreffendes Konzept ankreuzen  
Angaben zur Erzeugungsanlage:

Betreiber der Anlage: .....

Standort der Anlage: .....