

VIU-Versammlung

Thomas Kasteel

STM-AM

03.04.2019



Neuigkeiten bei Verordnungen und Hinweisen

TAB und TAR

VDE-AR-N 4100 – Bündelung mehrerer technischer Regelwerke

Die neuen Technischen Anschlussregeln - wesentliche Änderungen

Die neuen Technischen Anschlussbedingungen – wesentliche Änderungen

Steckerfertige Erzeugungsanlagen

Technische Anschlussregeln

VDE-Vorschriften

Deutschlandweit einheitlich

Lizenzrecht

TAR NS

- VDE-AR-N 4100 (neu 04/2019)
- VDE-AR-N 4105 (überarbeitet 11/2018)

TAR MS

- VDE-AR-N 4110 (neu 11/2018)

Technische Anschlussbedingungen (TAB)

Bundesmusterwortlaut des BDEW (2019)

+

Landesmusterwortlaut des VfEW

=

Technische Anschlussbedingungen
Baden-Württemberg (TAB BW)

Ergänzungen des Netzbetreibers

Neuigkeiten bei Verordnungen und Hinweise

TAB und TAR

VDE-AR-N 4100 – Bündelung mehrerer technischer Regelwerke

Die neuen Technischen Anschlussregeln - wesentliche Änderungen

Die neuen Technischen Anschlussbedingungen – wesentliche Änderungen

Steckerfertige Erzeugungsanlagen

Bündelung mehrerer technischer Regelwerke

TAB Bundesmusterwortlaut 2007, Ausgabe 2011 (technische Regeln)

FNN-Hinweis „Anschluss und Betrieb von Speichern“

DistributionCode 2007 (technische Anforderungen)

VDE-Anwendungsregeln „Anforderungen an Zählerplätze (VDE-AR-N 4101)“

VDE-Anwendungsregeln „Anschlusschränke im Freien (VDE-AR-N 4102)“

VDN-Richtlinie „Notstromaggregate“

VDN-Richtlinie „Überspannungs-Schutzeinrichtungen Typ 1“

VDEW-Materialien M-38/97 „Anforderungen an Plombenverschlüsse“

DIN VDE 0100-732:1995-07

Errichten von Starkstromanlagen bis 1000V – Teil 732: Hausanschlüsse in öffentlichen Kabelnetzen

Bündelung mehrerer technischer Regelwerke

TAB Bundesmusterwortlaut 2007, Ausgabe 2011 (technische Regeln)

FNN-Hinweis „Anschluss und Betrieb von Speichern“

DistributionCode 2007 (technische Anforderungen)

VDE-Anwendungsregeln „Anforderungen an Zählerplätze (VDE-AR-N 4101)“

VDE-Anwendungsregeln „Anschlusschränke im Freien (VDE-AR-N 4102)“

VDN-Richtlinie „Notstromaggregate“

VDN-Richtlinie „Überspannungs-Schutzeinrichtungen Typ 1“

VDEW-Materialien M-38/97 „Anforderungen an Plombenverschlüsse“

DIN VDE 0100-732:1995-07

Errichten von Starkstromanlagen bis 1000V – Teil 732: Hausanschlüsse in öffentlichen Kabelnetzen



Bündelung mehrerer technischer Regelwerke



Bündelung mehrerer technischer Regelwerke

<i>Entwurf</i> Mai 2017	
VDE-AR-N 4100	VDE
<p><small>Dies ist eine VDE-Anwendungsregel im Sinne von VDE 0022 unter gleichzeitiger Einhaltung des in der VDE-AR-N 100 (VDE-AR-N 4000) beschriebenen Verfahrens. Sie ist nach der Durchführung des vom VDE-Präsidium beschlossenen Genehmigungsverfahrens unter der oben angeführten Nummer in das VDE-Vorschriftenwerk aufgenommen und in der „jetzt Elektrotechnik + Automation“ bekannt gegeben worden.</small></p>	
FNN	
<p>Vervielfältigung – auch für innerbetriebliche Zwecke – nicht gestattet.</p>	
ICS 29.240.01	Einsprüche bis 2017-06-28
<div style="border: 1px solid black; padding: 5px; display: inline-block;">Entwurf</div>	
<p>Technische Regeln für den Anschluss von Kundenanlagen an das Niederspannungsnetz und deren Betrieb (TAR Niederspannung)</p> <p>Technical rules for the connection and operation of customer installations to the low voltage network (TAR low voltage)</p> <p>Exigences techniques pour la connexion et l'opération des installations des clients au réseau à basse tension (TAR basse tension)</p>	
<p>Anwendungswarnvermerk</p> <p>Dieser VDE-Anwendungsregel-Entwurf mit Erscheinungsdatum 2017-04-28 wird der Öffentlichkeit zur Prüfung und Stellungnahme vorgelegt.</p> <p>Weil die beabsichtigte VDE-Anwendungsregel von der vorliegenden Fassung abweichen kann, ist die Anwendung dieses Entwurfs besonders zu vereinbaren.</p> <p>Stellungnahmen werden erbeten</p> <ul style="list-style-type: none"> – vorzugsweise online im Entwurfsportal des VDE-Verlags unter www.entwurfe.normenbibliothek.de, sofern dort wiedergegeben; – oder als Datei per E-Mail an fnn@vde.com möglichst in Form einer Tabelle. Die Vorlage dieser Tabelle kann im Internet unter www.vde.com/fnn-stellungnahme abgerufen werden; – oder in Papierform an den VDE Verband der Elektrotechnik Elektronik Informationstechnik e. V., Forum Netztechnik/Netzbetrieb im VDE (FNN), Bismarckstr. 33, 10625 Berlin. <p>Die Empfänger dieses VDE-Anwendungsregel-Entwurfs werden gebeten, mit ihren Kommentaren jegliche relevante Patentrechte, die sie kennen, mitzuteilen und unterstützende Dokumentationen zur Verfügung zu stellen.</p>	
Gesamtumfang 76 Seiten	
VDE Verband der Elektrotechnik Elektronik Informationstechnik e. V.	

© VDE Verband der Elektrotechnik Elektronik Informationstechnik e. V.
Jede Art der Vervielfältigung, auch auszugsweise, nur mit Genehmigung des DIN, Berlin, und des VDE, Frankfurt am Main, gestattet.
Vertrieb durch VDE VERLAG GMBH, 10625 Berlin



Neuigkeiten bei Verordnungen und Hinweise

TAB und TAR

VDE-AR-N 4100 – Bündelung mehrerer technischer Regelwerke

Die neuen Technischen Anschlussregeln - wesentliche Änderungen

Die neuen Technischen Anschlussbedingungen – wesentliche Änderungen

Steckerfertige Erzeugungsanlagen

Wesentliche Änderungen durch die VDE-AR-N 4100

- neue Anforderungen an Ladeeinrichtungen für Elektrofahrzeuge
 - Ladeeinrichtungen müssen beim Netzbetreiber angemeldet werden
 - netzdienliches Verhalten der Ladeeinrichtung wird gefordert
 - Ladeeinrichtungen für Elektrofahrzeuge $\geq 3,6$ kVA sind beim Netzbetreiber anzumelden (Kapitel 4.1)
- Jede Ladeeinrichtung für Elektrofahrzeuge ist anzumelden!**
Niederspannungsanschlussverordnung März 2019, TAB 2019
- technische Anforderungen an Speicher
 - bisher: FNN-Hinweis „Anschluss und Betrieb von Speichern am Niederspannungsnetz“
 - zulässigen Grenzwerte für Netzurückwirkungen für Speicher und Erzeugungsanlagen
 - FNN-Hinweis „Speicher“ -> die verschiedenen Messkonzepte bleiben gültig
 - Formulare im Anhang B

Wesentliche Änderungen durch die VDE-AR-N 4100

- neue Anforderungen an Ladeeinrichtungen für Elektrofahrzeuge
 - Ladeeinrichtungen müssen beim Netzbetreiber angemeldet werden
 - netzdienliches Verhalten der Ladeeinrichtung wird gefordert
 - Ladeeinrichtungen für Elektrofahrzeuge ~~≥ 3,6 kVA~~ sind beim Netzbetreiber anzumelden (Kapitel 4.1)
Jede Ladeeinrichtung für Elektrofahrzeuge ist anzumelden, d.h. ab 0 kVA.
Niederspannungsanschlussverordnung März 2019, TAB 2019
- technische Anforderungen an Speicher
 - bisher: FNN-Hinweis „Anschluss und Betrieb von Speichern am Niederspannungsnetz“
 - zulässigen Grenzwerte für Netzurückwirkungen für Speicher und Erzeugungsanlagen
 - FNN-Hinweis „Speicher“ -> die verschiedenen Messkonzepte bleiben gültig
- Formulare im Anhang B

Wesentliche Änderungen der VDE-AR-N 4105

- Einführung von Leistungsklassen
- Ergänzung des Anwendungsbereichs um Speicher
- $P_{AV,E}$ -Überwachung ($P_{AV,E}$ vereinbarte Anschlusswirkleistung für Einspeisung)
- Anforderung an den Nachweis elektrischer Eigenschaften
- Harmonisierung mit der VDE-AR-N 4100
- aktualisierte Bilder in den Anhängen
- neuer Übersichtsschaltplan (Beispiel)
- steckerfertige Erzeugungsanlagen (Kapitel 5.5.3)
- neue Formulare (Anhang E: E1 bis E9)

EZA < 135 kW (150 kVA)

Es gelten die Vorgaben der
VDE-AR-N 4105

EZA ≥ 135 kW (150 kVA)

Es gelten die Vorgaben der
VDE-AR-N 4110 (TAR MS)

Unabhängig von der Anschlussebene oder Einspeiseebene

Zur Festlegung welche Vorschrift gilt, ist der cos phi per Definition auf 0,9 festgelegt.

Übergangsfristen (1)

- Übergangsfrist der Technischen Anschlussregeln: 26. April 2019
-> Ab 27. April 2019 sind die die neuen Regeln verbindlich anzuwenden.
- Eine Mischung der Regelwerke ist nicht zulässig
- Neuer oder zu erweiternder Teil der Kundenanlage wird entweder nach den neuen oder nach den alten Regelwerken erstellt.

- „Verlängerung“ der Übergangsfrist

Stromerzeugungsanlagen [...] sind als bestehend anzusehen, sofern sie bis zum 30. Juni 2020 in Betrieb genommen wurden und für sie vor dem 27. April 2019

- *eine Baugenehmigung oder eine Genehmigung nach dem Bundes-Immissionsschutzgesetz erteilt wurde oder*
- *der Anschluss an das Netz begehrt wurde und eine Baugenehmigung oder eine Genehmigung nach dem Bundes-Immissionsschutzgesetz nicht erforderlich ist.*

Der Betreiber der Anlage kann auf die Einstufung als Bestandsanlage verzichten. Der Verzicht ist schriftlich gegenüber dem Netzbetreiber zu erklären.

Auszug: Quelle §118 Absatz 25 EnWG

Neuigkeiten bei Verordnungen und Hinweise

TAB und TAR

VDE-AR-N 4100 – Bündelung mehrerer technischer Regelwerke

Die neuen Technischen Anschlussregeln - wesentliche Änderungen

Die neuen Technischen Anschlussbedingungen – wesentliche Änderungen

Steckerfertige Erzeugungsanlagen

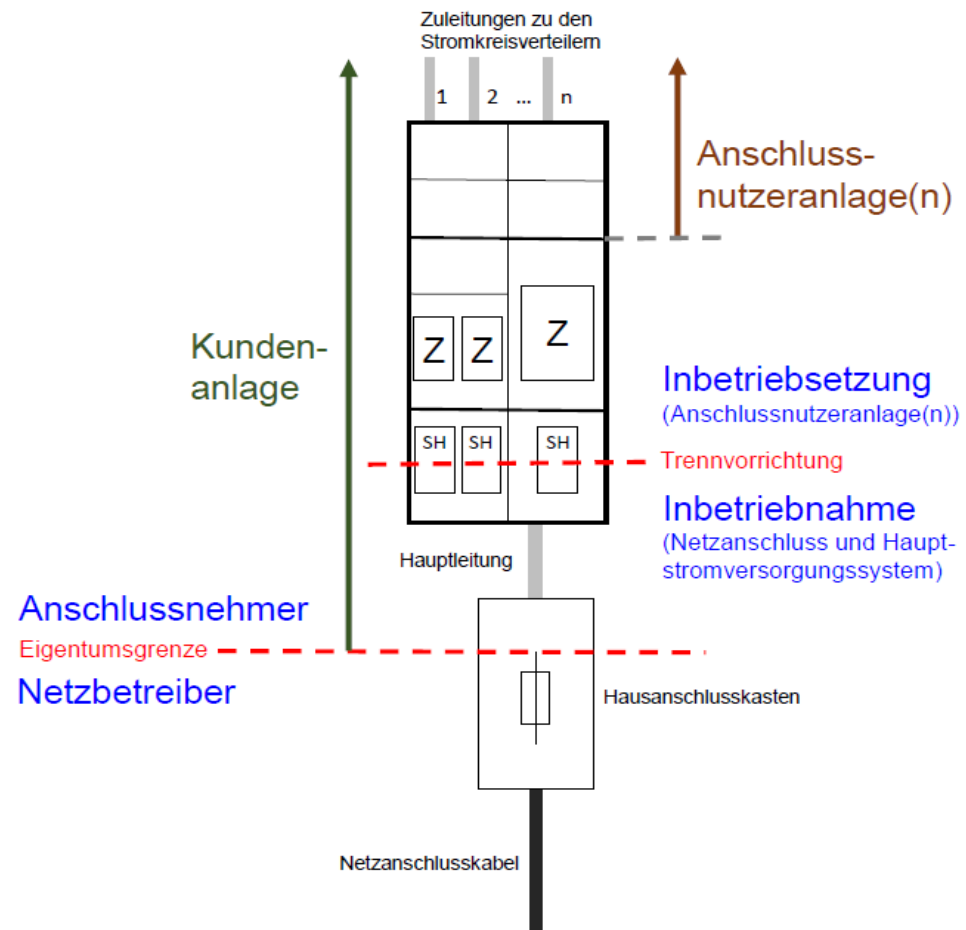
- Anwendungsbereich
 - Kundenanlagen, die an das Niederspannungsnetz des Netzbetreibers neu angeschlossen, erweitert oder verändert werden.
- bestehender Teil der Kundenanlage (der nicht verändert oder erweitert worden ist)
 - keine Anpassungspflicht
 - sofern sichere und störungsfreie Stromversorgung gewährleistet ist
- Planer, Errichter, Anschlussnehmer und Anschlussnutzer berücksichtigen bei der Anwendung der TAB ebenfalls
 - die genannten Normen
 - Anwendungsregeln und Dokumente
 - die allgemein anerkannten Regeln der Technik

- kW Angaben wurden in kVA abgeändert
- Begriffe (Kapitel 3)
 - Definition Errichter
 - Definition Inbetriebnahme
 - Definition Inbetriebsetzung
- tabellarischer Überblick zu anmelde- und zustimmungspflichtigen Geräten (Kapitel 4)
- Plombenverschlüsse (Kapitel 4.3)
- Netzanschlusseinrichtungen (Kapitel 5.4)
 - z.B. Vorgaben wie diese unterzubringen sind

Begriffe

- Inbetriebnahme
- Inbetriebsetzung
- Kundenanlage
- Anschlussnutzeranlage

Beispielhafte, schematische Darstellung



Neuigkeiten bei Verordnungen und Hinweise

TAB und TAR

VDE-AR-N 4100 – Bündelung mehrerer technischer Regelwerke

Die neuen Technischen Anschlussregeln - wesentliche Änderungen

Die neuen Technischen Anschlussbedingungen – wesentliche Änderungen

Steckerfertige Erzeugungsanlagen

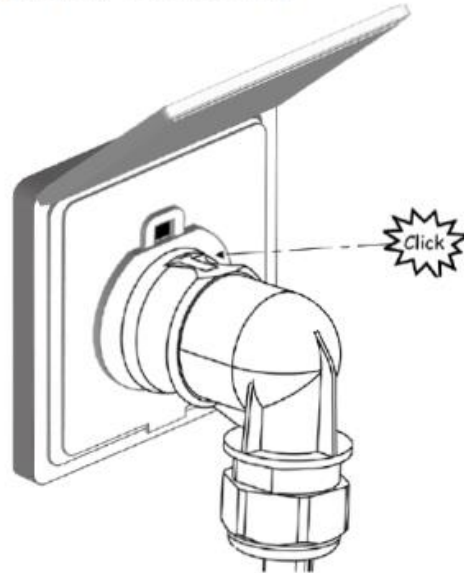


Lösung:
Spezieller Energiestecker

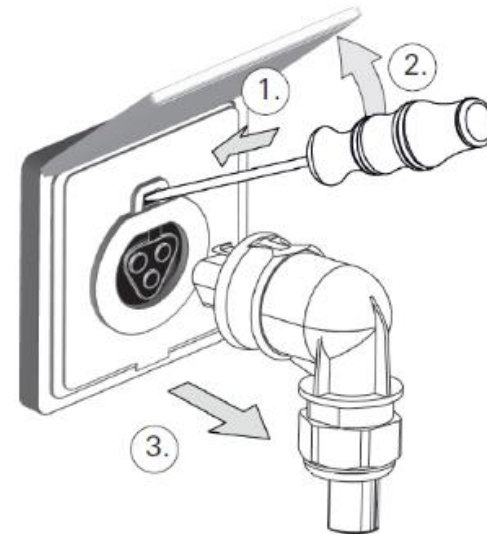


Steckerfertige Erzeugungsanlagen Spezielle Energiesteckvorrichtung

Verbinden / Connecting



Entriegeln / Releasing



Beispiel: Fest installiert auf der
Versorgungsseite aller
Schutzeinrichtungen des
Endstromkreises

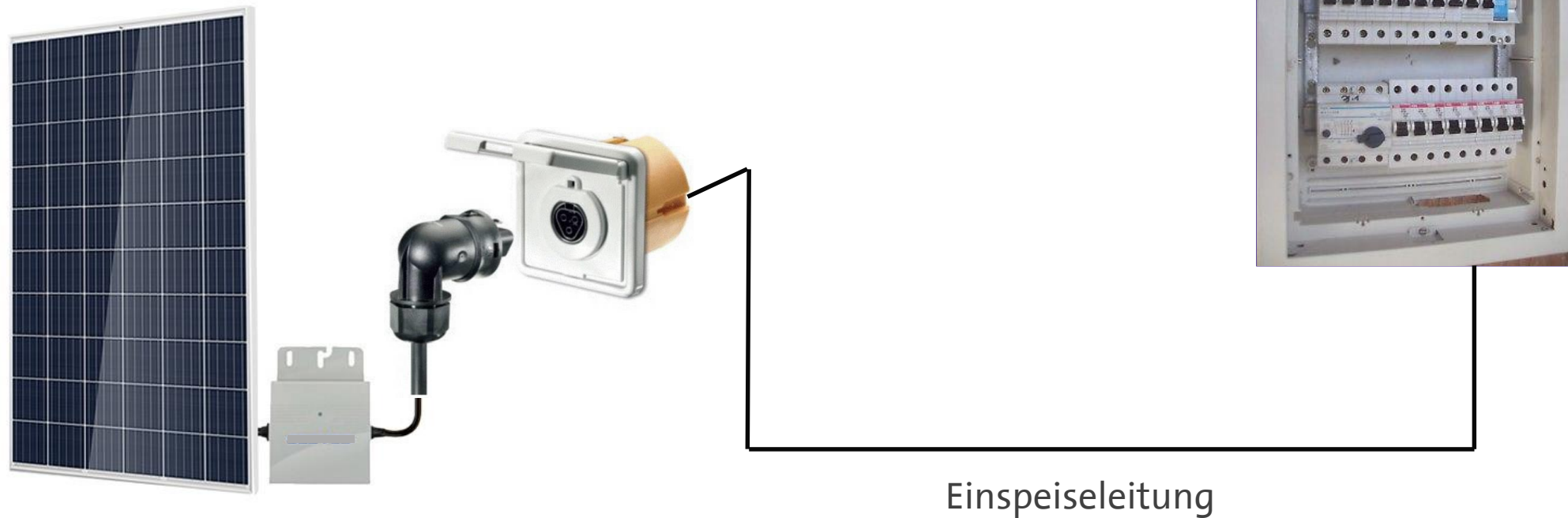


Verteilerschrank

Details siehe VDE V 0100-551:2017-02

Steckerfertige Erzeugungsanlagen Einspeisung über Stecker

Beispiel: Spezielle Energiesteckvorrichtung,
Einspeisung auf der Versorgungsseite aller
Schutzeinrichtungen des Endstromkreises



Sicherungsverteiler

Details siehe VDE V 0100-551-1:2018-05

Steckerfertige Erzeugungsanlagen Einspeisung über Stecker auf der Lastseite

Beispiel:
Strombelastbarkeit des Kabels: 16 A

16-A-Automat gegen
13-A-Automat tauschen
FI-Schutzschalter

Sicherungsverteiler



- Zweirichtungszähler ist bei allen Erzeugungsanlagen notwendig.
- Die Bundesnetzagentur ist grundsätzlich der Auffassung, dass jede Strom-Entnahme aus dem Netz und jede Einspeisung in das Netz eines Netzbetreibers nach dem EnWG messtechnisch erfasst werden muss.
- In Übereinstimmung mit der Auffassung der Bundesnetzagentur, ist bei bnNetze der Zweirichtungszähler bei Erzeugungsanlagen vorgeschrieben. Es gibt keine Bagatellgrenze.
- Zweirichtungszähler ist ebenso in der VDE-AR-N 4105:2018-11 gefordert.

Stromzähler



ohne Rücklaufsperr



mit Rücklaufsperr



Zweirichtungszähler



Anmeldepflicht der PV-Anlage beim Netzbetreiber

- keine Bagatellgrenze
- wird teilweise mit Schukostecker angemeldet → Betrieb muss untersagt werden
- keine Unterschrift des Anlagenerrichters auf der Anmeldung → keine normgerechte Anmeldung

Vereinfachte Inbetriebnahme einer steckerfertigen Erzeugungsanlage gemäß VDE-AR-N 4105:2018-11, Kapitel 5.5.3

- Voraussetzung
 - Erzeugungsanlagenleistung bis zu $S_{Amax} \leq 600VA$ je Anschlussnutzeranlage
 - Anschluss über eine vorhandene, spezielle Energiesteckdose
 - Zweirichtungszähler auf dem zentralen Zählplatz vorhanden
- Vereinfachung:
 - entfall der Unterschriften des Anlagenerrichters und die Angaben zum Anlagenerrichter im Inbetriebsetzungsprotokoll E.8
 - ein Lageplan ist in diesem Fall nicht notwendig

- [Informationen des FNN über Steckerfertige Erzeugungsanlagen](#)
- [FAQ-Liste des FNN](#)



Vielen Dank für Ihre
Aufmerksamkeit